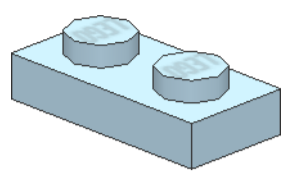
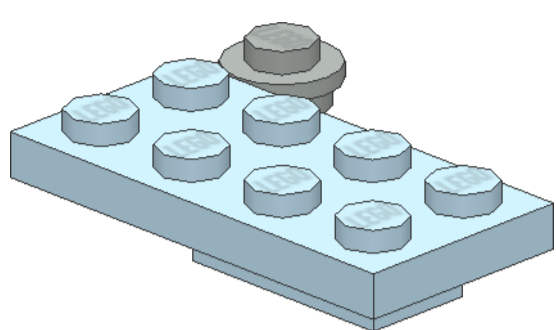
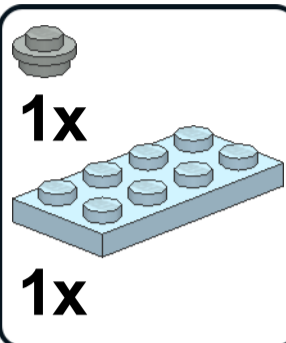


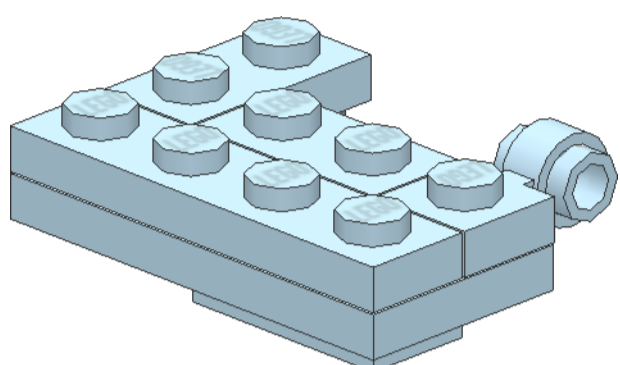
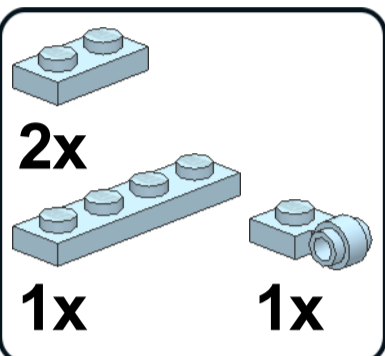
1
1x



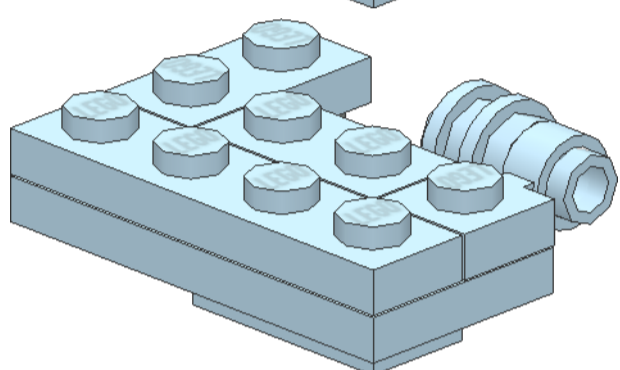
2
1x
1x



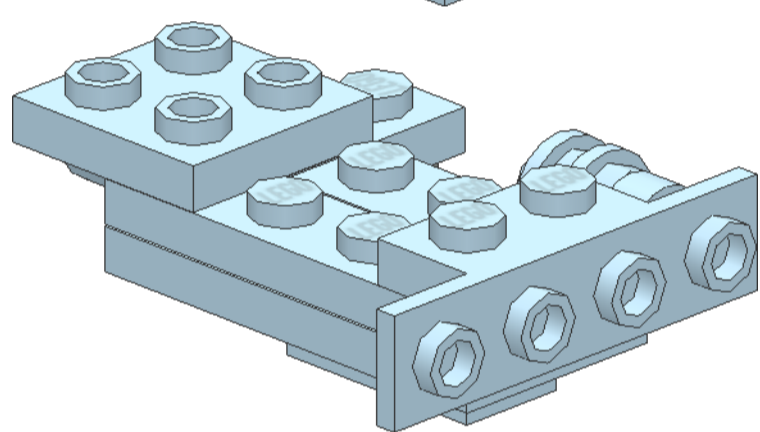
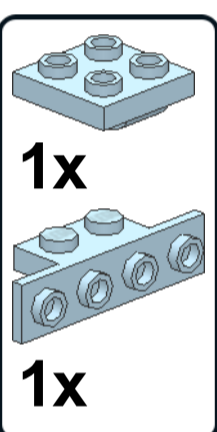
3
2x
1x 1x



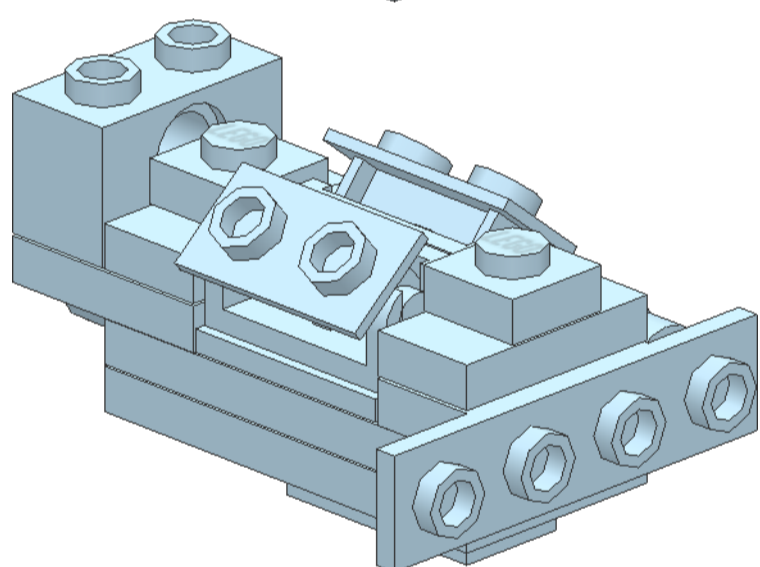
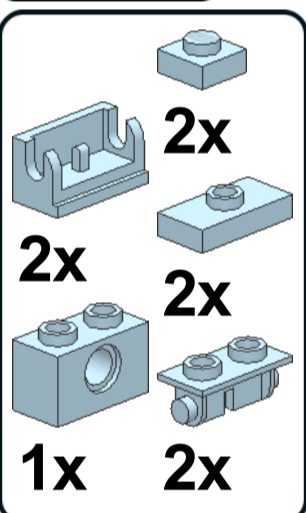
4
2x



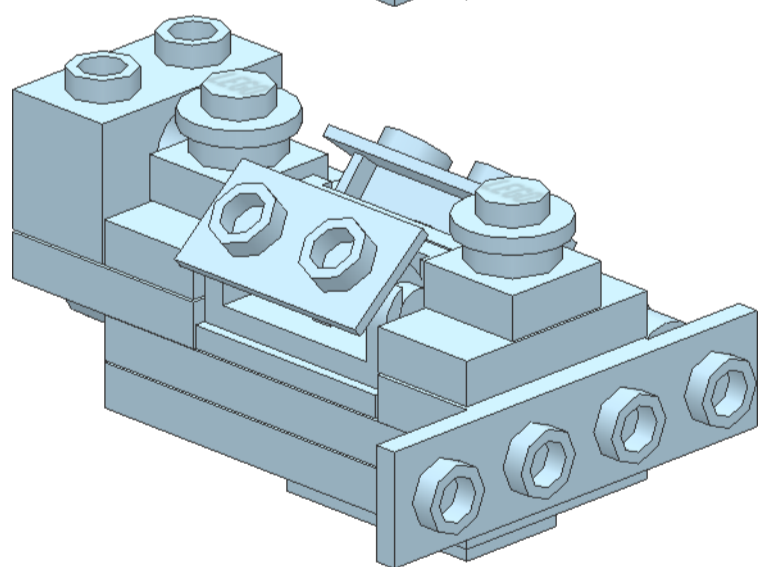
5
1x
1x



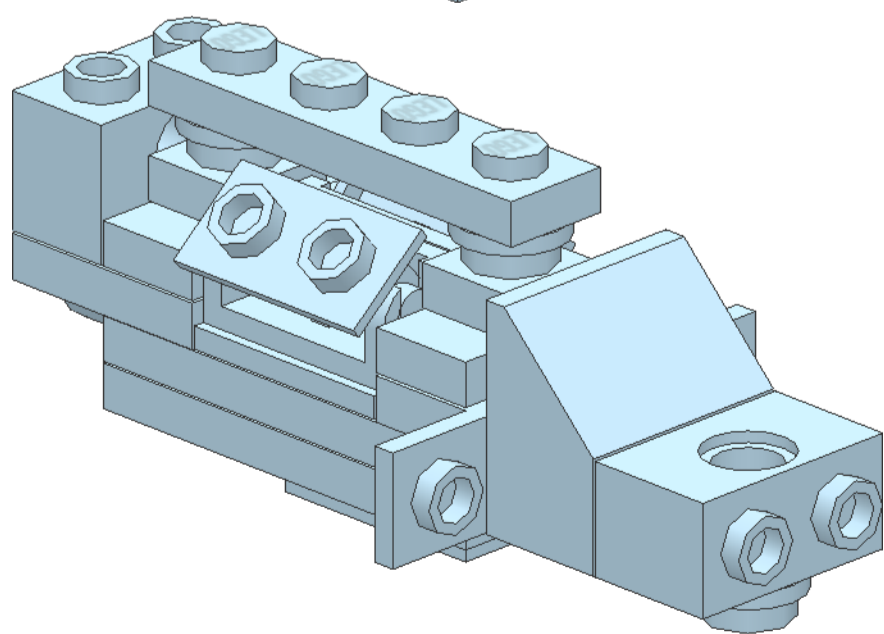
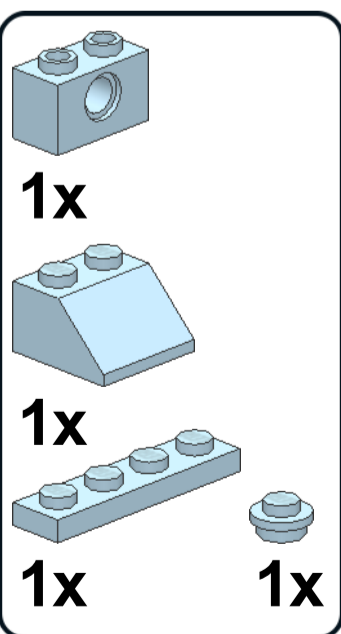
6
2x
2x
1x 2x



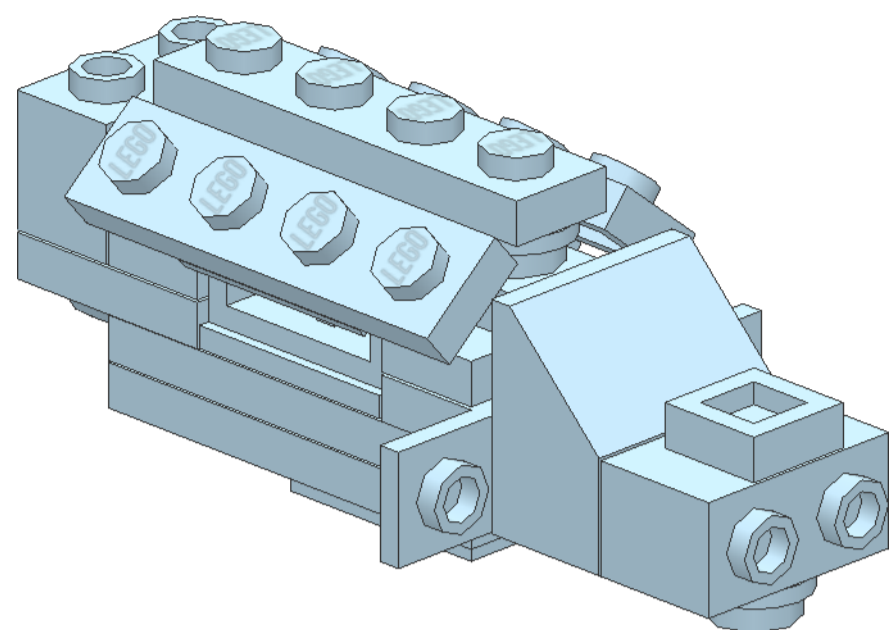
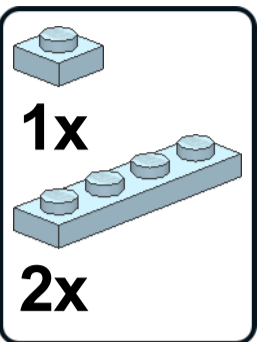
7
2x



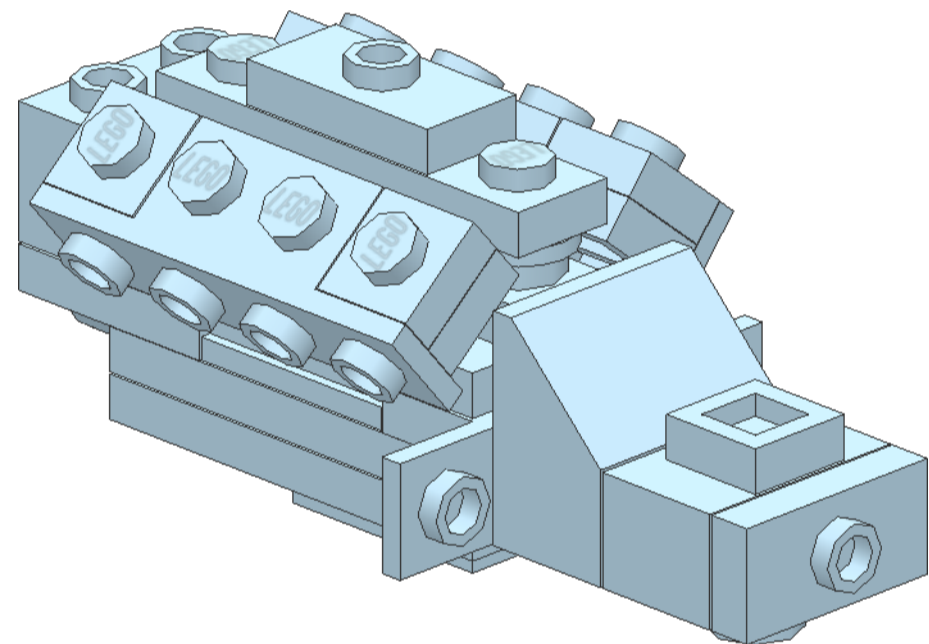
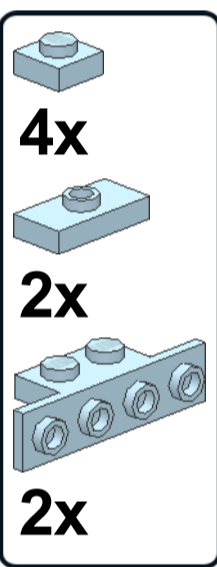
8
1x
1x
1x 1x



9
1x
2x



10
4x
2x
2x



11
1x
1x
2x
2x

